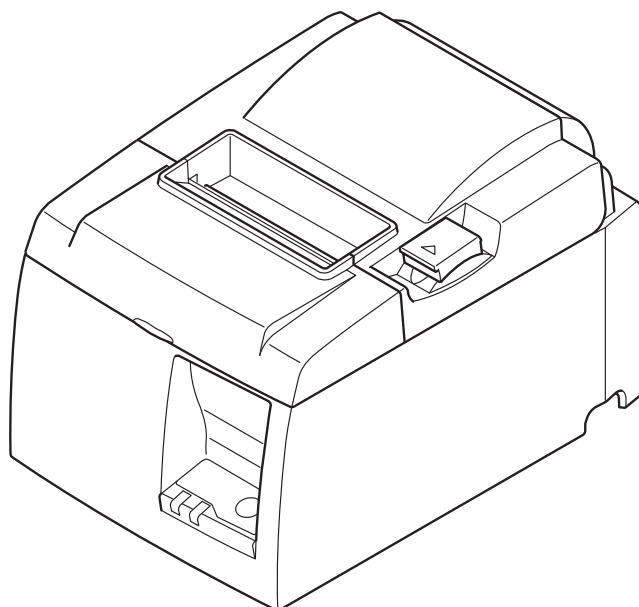


TSP100 
futurePRNT

Hardwarová příručka

Model: TSP143IIU



Oznámení o ochranných známkách

TSP100II: Star Micronics Co., Ltd.

Oznámení

- Všechna práva vyhrazena. Kopírování jakékoliv části této příručky jakoukoliv formou je bez výslovného povolení společnosti STAR zakázáno.
- Obsah této příručky může být bez upozornění změněn.
- V době odeslání k tisku bylo vynaloženo veškeré úsilí k zajištění přesnosti obsahu této příručky. Ovšem v případě nalezení chyb společnost STAR velmi ocení, když o nich bude informována.
- Bez ohledu na výše uvedené není společnost STAR zodpovědná za žádné chyby v této příručce.

OBSAH

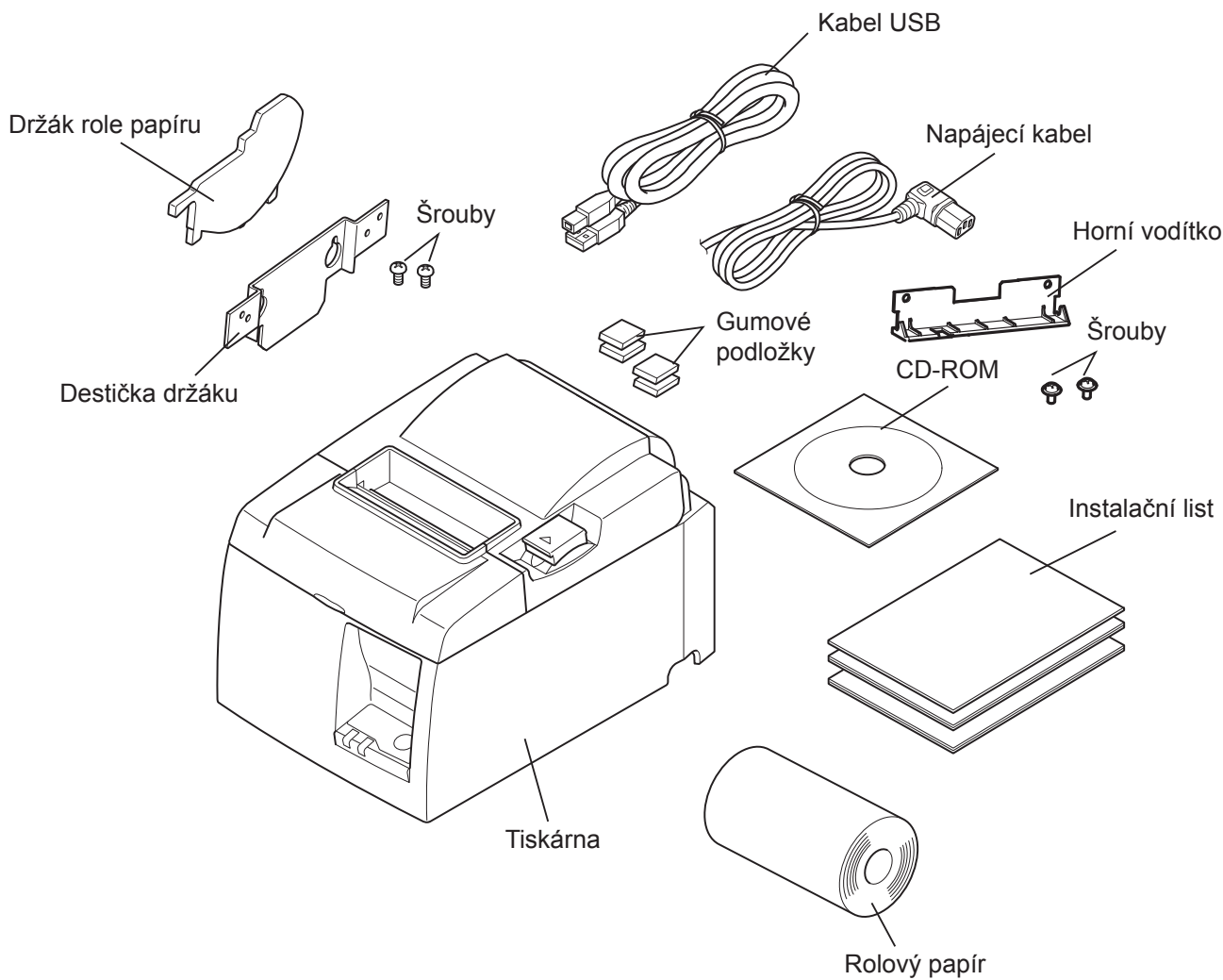
1. Vybalení a instalace.....	1
1-1. Vybalení	1
1-2. Výběr místa pro tiskárnu.....	2
1-3. Terminologie	3
2. Vlastnosti produktu	4
2-1. Vlastnosti produktu	4
2-2. Provozní režimy	4
3. Instalace	5
3-1. Instalace softwaru tiskárny	5
3-2. Připojení napájecího kabelu	6
3-3. Připojení kabelu USB k tiskárně.....	7
3-4. Připojení k periferní jednotce.....	8
3-5. Vypnutí a zapnutí	9
3-6. Vložení role papíru	11
4. Připevnění příslušenství	15
4-1. Uchycení horního vodička.....	15
4-2. Připevnění příslušenství	16
4-3. Připevnění gumových podložek.....	18
5. Parametry rolového papíru pro termální tisk.....	19
5-1. Parametry rolového papíru.....	19
5-2. Doporučený papír.....	19
6. Ovládací panel a další funkce	20
6-1. Ovládací panel	20
6-2. Kontrolka	20
6-3. Automatický tisk.....	22
7. Prevence a odstranění zaseknutého papíru	23
7-1. Prevence proti zaseknutí papíru	23
7-2. Odstranění zaseknutého papíru	23
7-3. Uvolnění zablokované řezačky	25
8. Pravidelné čištění	27
8-1. Čištění termální hlavy	27
8-2. Čištění gumového válce.....	27
8-3. Čištění držáku papíru a jeho okolí	27
9. Obvod periferní jednotky.....	28
10. Specifikace	30
10-1. Obecné parametry	30
10-2. Parametry automatické řezačky	31
10-3. Rozhraní.....	31
10-4. Elektrické vlastnosti.....	31
10-5. Požadavky na okolní prostředí.....	32
10-6. Spolehlivost.....	33

Na následující adrese URL
<http://www.star-m.jp/eng/dl/dl02.htm>
naleznete nejnovější revize příručky.

1. Vybalení a instalace

1-1. Vybalení

Po vybalení jednotky zkontrolujte, zda se v balení nachází veškeré nutné příslušenství.



Obr. 1-1 Vybalení

Pokud jakákoliv položka chybí, kontaktujte prodejce, u kterého jste tiskárnu zakoupili, a požádejte jej o dodání chybějící části. Pro případ, že bude později nutné tiskárnu znovu zabalit a někam poslat, může být užitečné uchovat původní obal a veškerý balicí materiál.

1-2. Výběr místa pro tiskárnu

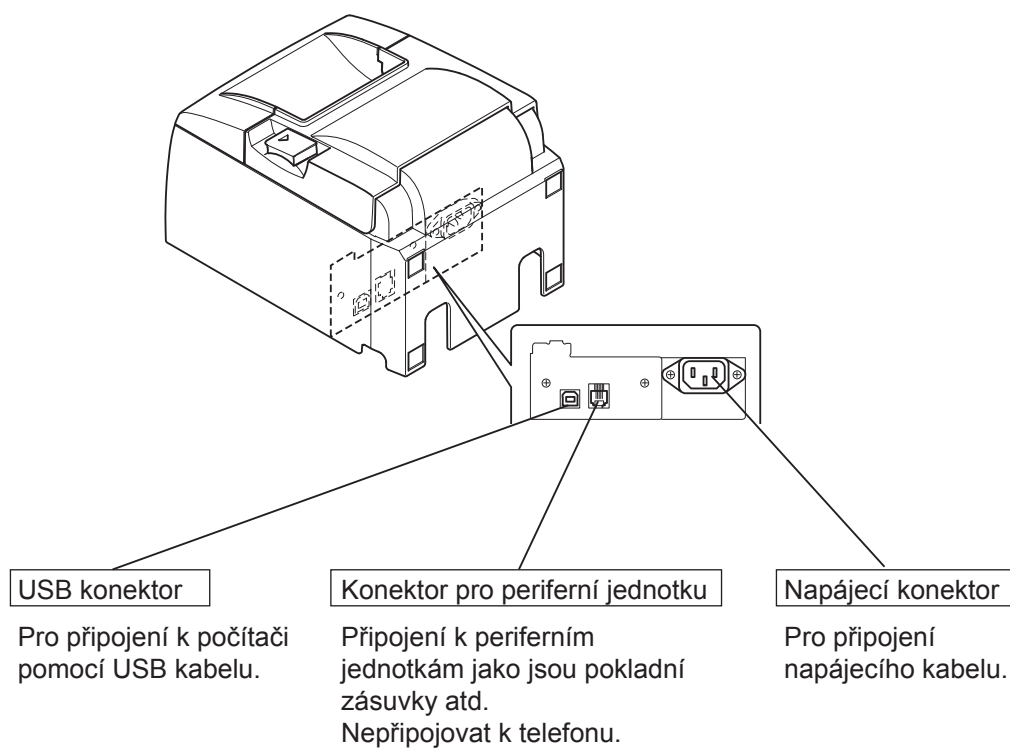
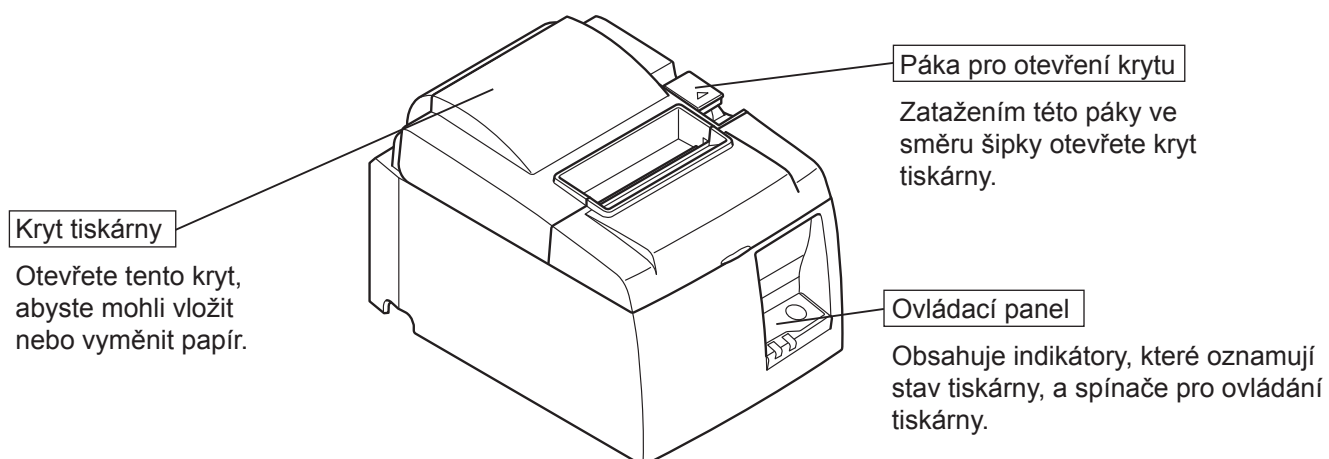
Před vlastním vybalením tiskárny byste si měli rozmyslet, kde budete tiskárnu používat. Při tom berte v úvahu následující body.

- ✓ Vyberte pevný, rovný povrch, na kterém tiskárna nebude vystavena vibracím.
- ✓ Elektrická zásuvka, ke které bude zařízení připojeno, by měla být blízko a volně přístupná.
- ✓ Ujistěte se, že je tiskárna dostatečně blízko k hostitelskému počítači, aby bylo možné jejich propojení.
- ✓ Ujistěte se, že tiskárna není vystavena přímému slunečnímu světlu.
- ✓ Ujistěte se, že je tiskárna umístěna v dostatečné vzdálenosti od topení a jiných zdrojů tepla.
- ✓ Zkontrolujte, zda je okolí čisté, suché a bez prachu.
- ✓ Ujistěte se, že je tiskárna připojena ke spolehlivé elektrické zásuvce. Neměla by být ve stejném elektrickém okruhu jako jsou kopírky, ledničky nebo jiná zařízení, která způsobují nárazy v napětí.
- ✓ Ujistěte se, že místnost, ve které tiskárnu používáte, není příliš vlhká.
- ✓ Při likvidaci tiskárny dodržujte místní předpisy.

⚠ UPOZORNĚNÍ

- ✓ Pokud ze zařízení vychází kouř, zvláštní zápach nebo neobvyklý hluk, okamžitě zařízení vypněte. Okamžitě zařízení odpojte a obraťte se na prodejce.
- ✓ Nikdy se nesnažte tento produkt opravit sami. Nevhodné zacházení při opravě může být nebezpečné.
- ✓ Nikdy tento produkt nerozebírejte ani neupravujte. Narušení tohoto produktu může způsobit zranění, požár nebo úraz elektřinou.

1-3. Terminologie



2. Vlastnosti produktu

2-1. Vlastnosti produktu

- Tato tiskárna je vybavena vypínačem. Tiskárna se zapne, jakmile se zapne počítač, ke kterému je tiskárna připojena.
- Po vysunutí papíru role papíru je znovu navinuta kvůli zmenšení předního okraje papíru, což má za následek snížení množství použitého papíru.
- Množství použitého papíru je sníženo použitím malého písma.
- Jakmile se počítač přepne do pohotovostního režimu nebo režimu spánku, tiskárna automaticky přepne do pohotovostního režimu nebo režimu vypnutého systému pro úsporu energie.
- Jestliže tiskárna netiskne, tiskárna automaticky přepne do pohotovostního režimu pro úsporu energie a čeká na další tiskovou úlohu.
(V závislosti na konfiguraci počítače a typu připojení nemusí však tyto funkce fungovat.)

2-2. Provozní režimy

• Režim vypnutého systému

Jakmile se vypne počítač, vypne se tiskárna.

Mimo to, tiskárna přepne do režimu vypnutého systému, jakmile se počítač přepne do pohotovostního režimu nebo režimu spánku. (Tiskárna však má v tomto případě stále přísun velmi malého množství elektřiny ze zdroje proudu.)

• Pohotovostní režim

Jestliže tiskárna netiskne, tiskárna automaticky přepne do pohotovostního režimu pro úsporu energie.

• Tisk

Tiskárna tiskne (i během posunování role papíru)

3. Instalace

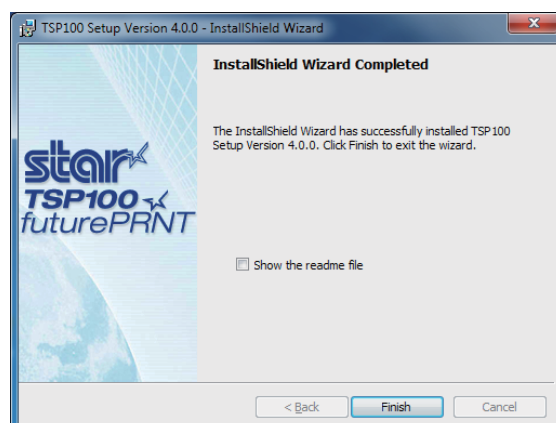
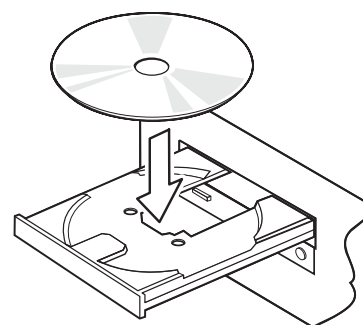
3-1. Instalace softwaru tiskárny

Zde je uveden postup instalace ovladače tiskárny a softwarových nástrojů, které jsou uloženy na dodaném disku CD-ROM.

Postup platí pro operační systémy Windows uvedené níže.

- Windows XP (SP2 nebo novější)
- Windows Vista
- Windows 7

- (1) Zapněte počítač a spusťte systém Windows.
- (2) Vložte dodaný disk CD-ROM (Ovladače a nástroje) do jednotky CD-ROM.
- (3) Vyberte instalaci na obrazovce.
- (4) Dialogové okno zobrazené v ilustraci oznamuje, že byl postup dokončen. Klikněte na „Dokončit“.

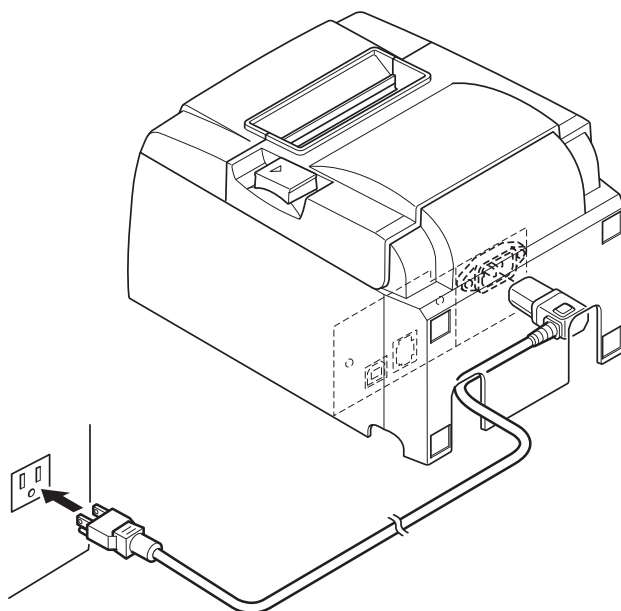


Zobrazené dialogové okno se liší v závislosti na systému. Takto bude dokončena instalace softwaru tiskárny. Zobrazí se zpráva vyzývající k restartu. Restartujte systém Windows.

Pokyny pro systémy Linux a Macintosh OS X naleznete v softwarové příručce na disku CD-ROM ve složkách Linux a Mac.

3-2. Připojení napájecího kabelu

- (1) Zkontrolujte štítek na zadní nebo dolní straně tiskárny, abyste zkontrolovali, zda se její napětí shoduje s napětím elektrické zásuvky. Také zkontrolujte, zda zástrčka napájecího kabelu odpovídá elektrické zásuvce.
- (2) Pokud není napájecí kabel připojen k tiskárně, připojte správný konec k napájecímu konektoru na zadní straně tiskárny.
- (3) Připojte napájecí kabel k řádně uzemněné elektrické zásuvce.



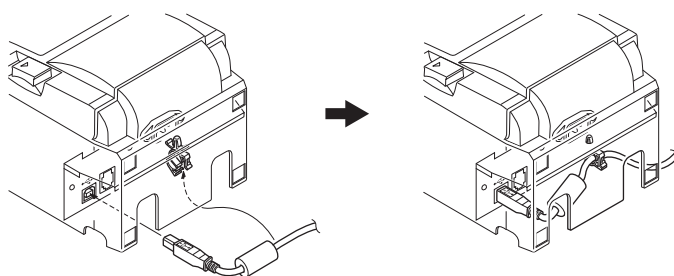
⚠ VÝSTRAHA

Pokud se napětí na štítku na dolní straně tiskárny neshoduje s napětím v místě používání, kontaktujte okamžitě prodejce.

Když nebudete tiskárnu delší dobu používat, doporučujeme ji odpojit od elektrické zásuvky. Proto byste měli tiskárnu umístit tak, aby byla elektrická zásuvka, ke které je připojena, blízko a snadno přístupná.

3-3. Připojení kabelu USB k tiskárně

Protáhněte kabel podpěrou kabelu, jak je zobrazeno. Potom připojte kabel rozhraní USB k tiskárně.



⚠ Upozornění týkající se připojení USB.

- 1) *V závislosti na nastavení a konfiguraci tiskárna nemusí s některými počítači správně fungovat, přestože tyto počítače vyhovují podmínkám pro připojení. Mimo to, fungování tiskárny není zaručeno u připojení prostřednictvím USB rozbočovače nebo USB přídatné desky nebo u doma vytvořených nebo upravených počítačů.*
 - 2) *USB kabel připojte přímo do USB portu počítače. Jestliže je tiskárna připojena přes USB rozbočovač nebo jiné zařízení, nemusí správně fungovat.*
 - 3) *Tato tiskárna vyžaduje elektrický proud 100 mA/USB port nebo více pro danou dobu činnosti, jako je spuštění. Jestliže elektrický proud je nižší než 100 mA, následující zařízení mohou nesprávně fungovat.*
 - *Tato tiskárna*
 - *Zařízení připojená k jiným USB portům počítače.*
-

3-4. Připojení k periferní jednotce

Periferní jednotku lze k tiskárně připojit pomocí modulární zástrčky. Dále je popsána instalace ferritového jádra a provedení vlastního připojení. Podrobnosti o typu požadované modulární zástrčky naleznete v části Modulární zástrčka na straně 28. Tato tiskárna není dodávána s modulární zástrčkou nebo kabelem, proto si musíte sami opatřit takovou, která bude vyhovovat vašim potřebám.

⚠ **VÝSTRAHA**

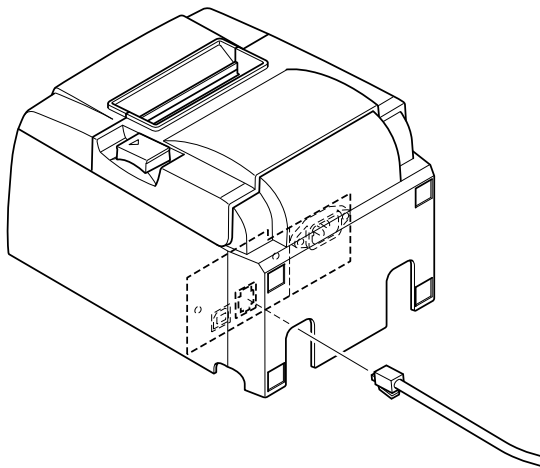
Před připojením se ujistěte, že je tiskárna vypnuta a odpojena ze zásuvky a že je počítač vypnutý.

(1) Připojte kabel periferní jednotky ke konektoru na zadním panelu tiskárny.

⚠ **VÝSTRAHA**

Nepřipojujte ke konektoru pro periferní jednotku telefonní linku. V opačném případě může dojít k poškození tiskárny.

Z bezpečnostních důvodů také ke konektoru pro externí jednotku nepřipojujte vedení, pokud existuje možnost, že je pod napětím.



3-5. Vypnutí a zapnutí

Důležité:

Tato tiskárna je vybavena vypínačem.

1) Pro zapnutí tiskárny musí být splněny tyto tři podmínky:

- Počítač je zapnutý
- Napájecí kabel tiskárny je zapojen do elektrické zásuvky.
- Tiskárna je připojena k počítači prostřednictvím USB kabelu.

2) Jestliže má tiskárna poruchu, vytáhněte napájecí kabel ze zásuvky a odpojte USB kabel, abyste tiskárnu vypnuli.

3-5-1. Zapnutí (Pohotovostní režim)

Tiskárnu lze zapnout dvěma způsoby.

1) Manuální zapnutí

Ujistěte se, že napájecí kabel tiskárny je zapojen do elektrické zásuvky.

Zapojte USB kabel do USB portu zapnutého počítače. Jakmile je USB kabel připojen, tiskárna se zapne a kontrolka POWER (Napájení) na ovládacím panelu se rozsvítí.

2) Automatické zapnutí

Ujistěte se, že napájecí kabel tiskárny je zapojen do elektrické zásuvky.

Ujistěte se, že USB kabel je připojen do USB portu vypnutého počítače. Jakmile je počítač zapnut, tiskárna se zapne a kontrolka POWER (Napájení) na ovládacím panelu se rozsvítí.

3-5-2. Vypnutí (Režim vypnutého systému)

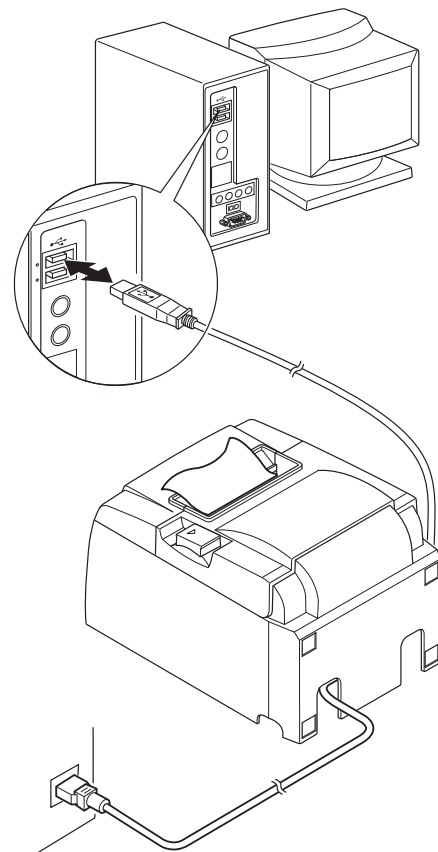
Tiskárnu lze vypnout dvěma způsoby.

1) Manuální vypnutí

Vytáhněte napájecí kabel ze zásuvky a odpojte USB kabel.

2) Automatické vypnutí

Vypněte počítač. Tiskárna se rovněž vypne, jakmile se počítač přepne do pohotovostního režimu nebo režimu spánku. Tiskárna má ale stále přísun velmi malého množství elektřiny ze zdroje proudu. Abyste tiskárnu zcela vypnuli, vytáhněte napájecí kabel ze zásuvky a odpojte USB kabe.



⚠ VÝSTRAHA

- *V závislosti na počítači, ke kterému je tiskárna připojena, tiskárna nemusí přepnout do režimu vypnutého systému, přestože je počítač vypnutý. Abyste tiskárnu zcela vypnuli, vytáhněte napájecí kabel ze zásuvky a odpojte USB kabel.*
 - *V závislosti na typu rozbočovače, který používáte, tiskárna nemusí přepnout do režimu vypnutého systému, přestože je počítač vypnutý. Abyste tiskárnu zcela vypnuli, vytáhněte napájecí kabel ze zásuvky a odpojte USB kabel.*
-

⚠ Upozornění týkající se připojení USB.

- 1) *V závislosti na nastavení a konfiguraci tiskárna nemusí s některými počítači správně fungovat, přestože tyto počítače vyhovují podmínkám pro připojení. Kromě toho, fungování tiskárny není zaručeno u připojení prostřednictvím USB rozbočovače nebo USB přídatné desky nebo u doma vytvořených nebo upravených počítačů.*
 - 2) *Připojte USB kabel přímo do USB portu počítače. Jestliže je tiskárna připojena přes USB rozbočovač nebo jiné zařízení, nemusí správně fungovat.*
 - 3) *Tato tiskárna vyžaduje elektrický proud 100 mA/USB port nebo více pro danou dobu činnosti, jako je spuštění. Jestliže elektrický proud je nižší než 100 mA, následující zařízení mohou nesprávně fungovat.*
 - *Tato tiskárna*
 - *Zařízení připojená k jiným USB portům počítače.*
-

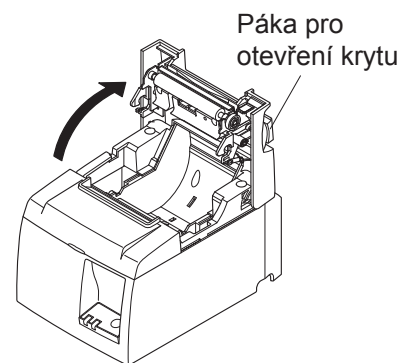
3-6. Vložení role papíru

3-6-1. Použití role papíru o šířce 79,5 mm

Používejte rolový papír, který splňuje parametry tiskárny.

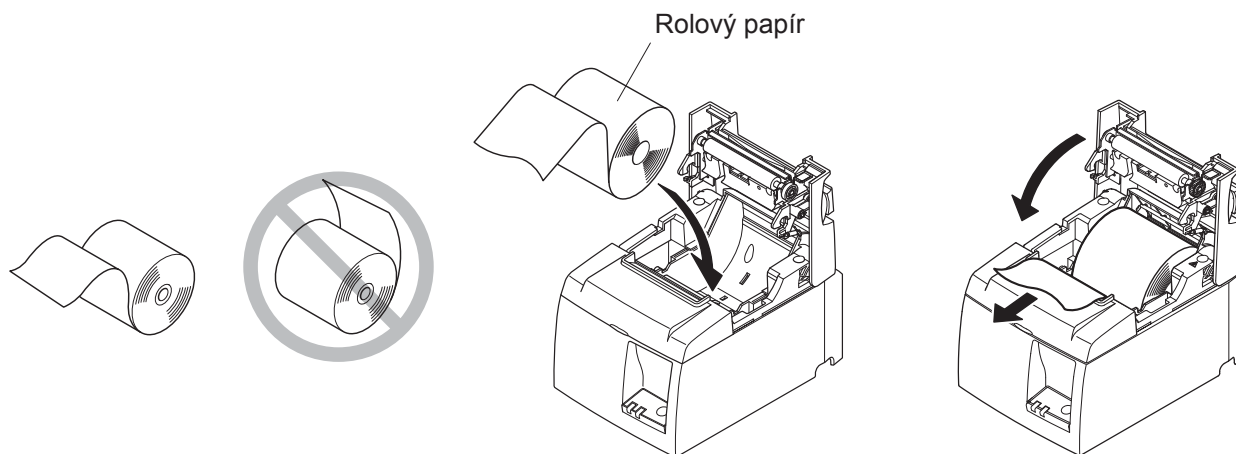
Při používání role papíru o šířce 57,5 mm, nainstalujte držák role papíru tak, jak je popsáno na následující straně.

- 1) Zatlačte na páku pro otevření krytu a otevřete kryt tiskárny.
- 2) Vložte roli papíru do otvoru správným směrem a vytáhněte okraj papíru směrem k sobě.



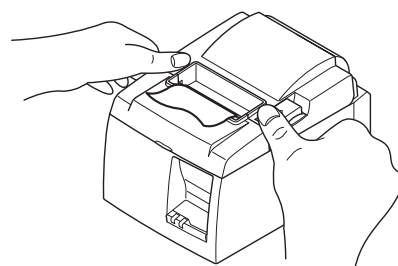
⚠ VÝSTRAHA

Nevytahujte konec papíru šikmo, neboť to může způsobit jeho pomačkání nebo pokřivení.



- 3) Zavřete kryt tiskárny zatlačením na obě strany.
Poznámka: Zkontrolujte, zda je kryt tiskárny pevně uzavřen.

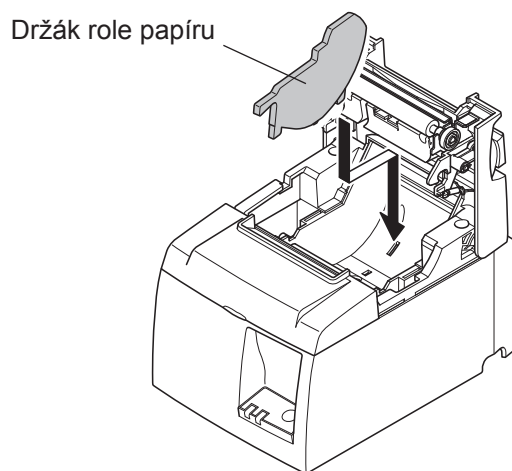
- 4) Pokud je kryt tiskárny při zapnutí napájení zavřen, řezačka funguje automaticky a odřízne konec papíru.



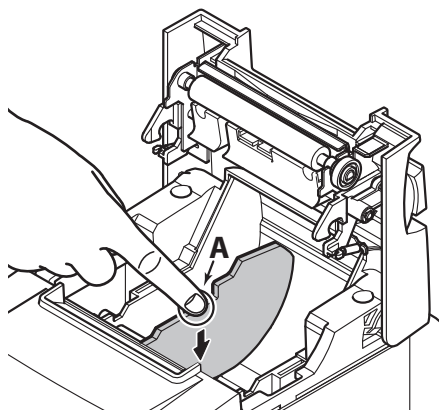
3-6-2. Použití role papíru o šířce 57,5 mm

Při používání role papíru o šířce 57,5 mm nainstalujte dodané vodítko papíru na tiskárnu. Použitelnou šířku tisku (šířku rolového papíru) změníte nastavením Šířky tisku v Konfiguraci. Podrobnosti o nastavení šířky tisku naleznete v softwarové příručce na disku CD-ROM ve složkách „Documents“.

- ① Zasuňte držák role papíru do jednotky, aniž byste se dotkli pomocného válečku, a poté umístěte držák do otvorů, jak je znázorněno.



- ② Zasuňte vodítko papíru zatlačením oblasti označené „A“ dolu, dokud nezacvakne na místo.



Poznámka: Po použití role papíru o šířce 57,5 mm nevyměňujte ji za roli papíru o šířce 79,5 mm. (Je to proto, že tisková hlava se, z důvodu přímého kontaktu části hlavy s válcem, znehodnocuje).

Symbol upozornění



Tato označení se nacházejí blízko termální tiskové hlavy.

Termální tiskové hlavy se nedotýkejte, neboť je hned po tisku horká. Termální tiskovou hlavu může poškodit statická elektřina. Abyste zabránili poškození termální tiskové hlavy statickou elektřinou, nedotýkejte se jí.



Tento symbol se nachází blízko řezačky.

Nedotýkejte se ostří řezačky, neboť si můžete poranit vaše prsty.

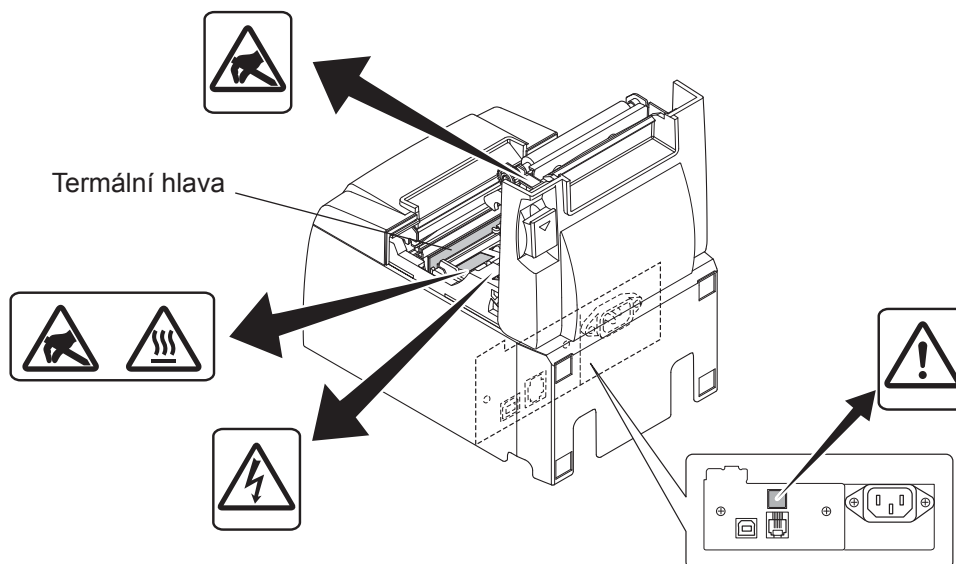


Tento symbol se nachází blízko řezačky.

Nepřipojovat k telefonu.



Tato označení nebo známka symbolu se nachází blízko šroubků zajišťující skříň nebo ochrannou desku, která by neměla být otevírána nikým jiným než pracovníkem servisu. Nikdo jiný by neměl tyto šrouby odšroubovávat. Oblasti vysokého napětí mohou být v tomto případě nebezpečné.



⚠ UPOZORNĚNÍ

- 1) *Nedotýkejte se ostří řezačky.*
 - *Ve výstupním otvoru papíru je řezačka. Nedávejte ruce do výstupního otvoru papíru, nejen když probíhá tisk, ale ani když tisk neprobíhá.*
 - *Při výměně papíru lze otevřít kryt tiskárny. Ale protože je ostří řezačky umístěno na vnitřní straně krytu tiskárny, buďte opatrní, abyste se obličejem nebo rukama příliš nepřiblížili k ostří řezačky.*
- 2) *Během tisku a po tisku je oblast kolem termální hlavy velmi teplá. Nedotýkejte se jí, protože byste se mohli popálit.*
- 3) *Pokud ze zařízení vychází kouř, zvláštní zápach nebo neobvyklý hluk, okamžitě zařízení odpojte a kontaktujte vašeho prodejce.*
- 4) *Nikdy se nesnažte tento produkt opravit sami. Nevhodné zacházení při opravě může být nebezpečné.*
- 5) *Nikdy tento produkt nerozebírejte ani neupravujte. Narušení tohoto produktu může způsobit zranění, požár nebo úraz elektřinou.*

⚠ VÝSTRAHA

- 1) *Nepoužívejte páku pro otevření krytu, když tlačíte rukou na kryt tiskárny.*
 - 2) *Netlačte na páku pro otevření krytu a neotevírejte kryt tiskárny, když probíhá tisk nebo když je aktivní automatická řezačka.*
 - 3) *Nevytahujte papír, když je kryt tiskárny zavřen.*
 - 4) *Topné těleso a řídicí integrovaný obvod termální hlavy se mohou snadno poškodit. Nedotýkejte se jich kovovými předměty, smirkovým papírem atd.*
 - 5) *Pokud bude topné těleso termální hlavy znečištěno dotykem rukou, může se zhoršit kvalita tisku. Nedotýkejte se topného tělesa termální hlavy.*
 - 6) *Řídicí integrovaný obvod termální hlavy může být poškozen statickou elektřinou. Nikdy se nedotýkejte přímo integrovaného obvodu.*
 - 7) *Pokud bude používán jiný papír, než který je doporučen, nelze zaručit kvalitu tisku a životnost termální hlavy. Životnost termální hlavy může být výrazně snížena papíry obsahujícími [Na+, K+, Cl-]. Dbejte pozornosti.*
 - 8) *Nepoužívejte tiskárnu, pokud je na předním povrchu hlavy zkondenzovaná vlhkost apod.*
 - 9) *Tisknutý termální papír může být elektricky nabitý. Jestliže je tiskárna umístěna vertikálně nebo připevněna na stěnu, oříznutý papír může místo vypadnutí zůstat na tiskárně. Toto může způsobit problém, jestliže používáte zásobník, který ukládá volně padající papíry.*
 - 10) *Během používání neměňte šířku papíru. Termální tisková hlava, gumový válec a řezačka se opotřebovávají odlišně v závislosti na šířce papíru. To může způsobit poškození pohybu tisku nebo řezačky.*
 - 11) *Nepřenášejte tiskárnu s otevřeným krytem a nechte ji za něj.*
 - 12) *Netahejte násilím za připojený kabel rozhraní, napájecí kabel nebo kabel pro pokladní zásuvku. Chcete-li odpojit konektor, uchopte jej za část konektoru, aniž byste vyvinuli nadměrný tlak na konektor v tiskárně*
 - 13) *Jestliže se tiskárna zasekne, musíte ji resetovat odpojením a znovu připojením USB kabelu. Interval mezi odpojením a připojením musí být delší než 5 vteřin. Kratší interval může zapříčinit nefunkčnost.*
 - 14) *Během tisku počítač nevypínejte nebo jej neuvádějte do pohotovostního režimu.*
 - 15) *Během činnosti tiskárny neodpojujte napájecí nebo USB kabel.*
-

⚠ Poznámky o použití automatické řezačky

- 1) *Jestliže není řezačka po chybě ve výchozí pozici, odstraňte nejdříve příčinu chyby a poté ji zapněte.*
 - 2) *Od konce oblasti tisku k místu řezu se doporučuje okraj 5 mm a více.*
 - 3) *Nepokoušejte se papír během řezání odebírat, neboť to může způsobit jeho zaseknutí*
-

4. Připevnění příslušenství

Následující příslušenství jsou potřebná pro připevnění tiskárny na stěnu.

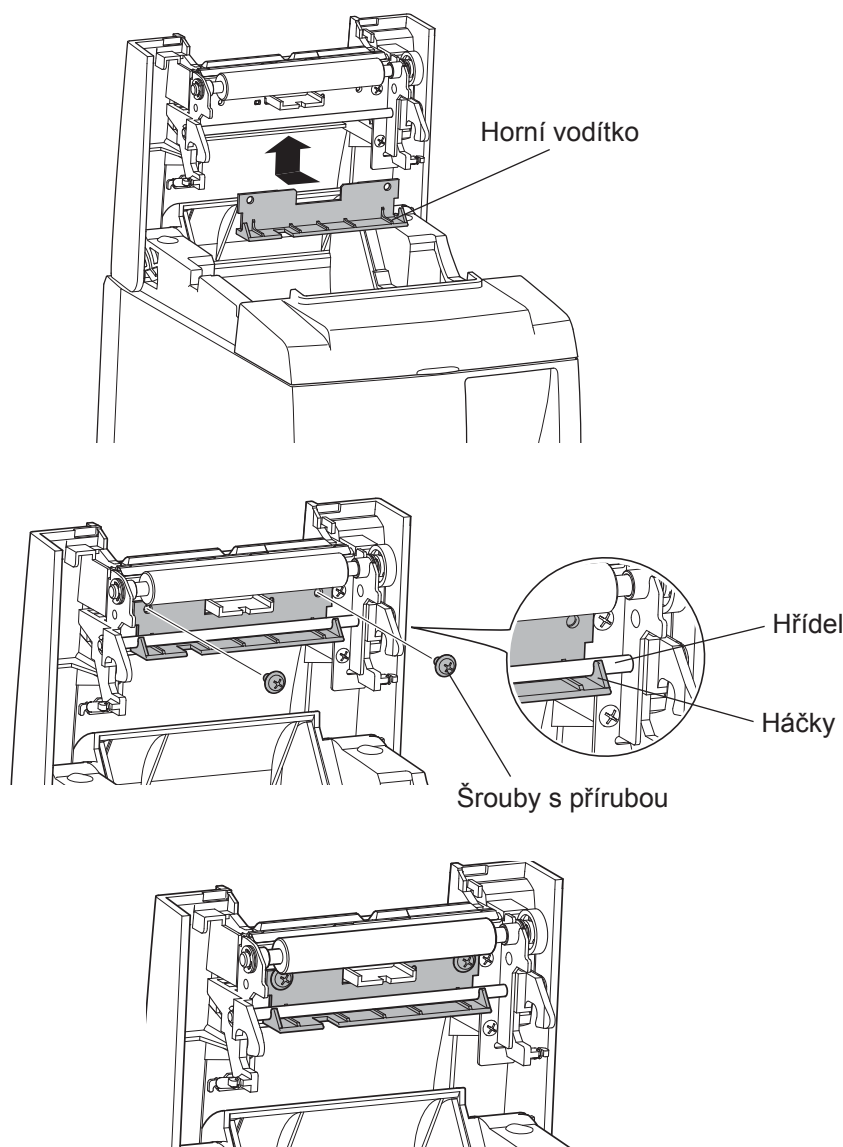
- Horní vodítko a dva šrouby s přírubou
- Destička držáku a dva šrouby bez přírubby

Následující příslušenství jsou potřebná pro vertikální umístění tiskárny.

- Horní vodítko a dva šrouby s přírubou
- Čtyři gumové podložky

4-1. Uchycení horního vodítka

- 1) Zatlačte na páku pro otevření krytu a otevřete kryt tiskárny.
- 2) Umístěte horní vodítko na hřídel tak, aby háčky na vodítku zacvakly na místo.
- 3) Utáhněte dva šrouby (šrouby s přírubou M3x6), které jsou určeny k zajištění horního vodítka.



4-2. Připevnění destičky držáku

- Destička držáku je připevněna k tiskárně pomocí dodaných šroubů a zavěšena na šrouby ve zdi.
- Šrouby do zdi nejsou dodávány s tiskárnou.
Použijte dostupné šrouby (o průměru 4 mm), které jsou vhodné na materiál stěny (dřevo, ocelový nosník, beton atd.)
- Hmotnost tiskárny při použití největší role papíru je přibližně 2,4 kg.
Použijte šrouby do zdi, které mají sílu prořezat a vytrhnout, aby odolaly síle nejméně 12 kgf (118 N).

Upozornění týkající se instalace

⚠ VÝSTRAHA

Tato výstraha obsahuje informace, které, v případě jejich ignorování, mohou vést ke zranění nebo poškození majetku.

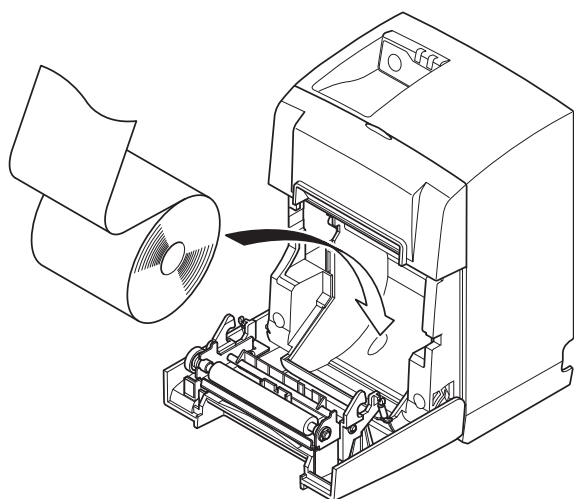
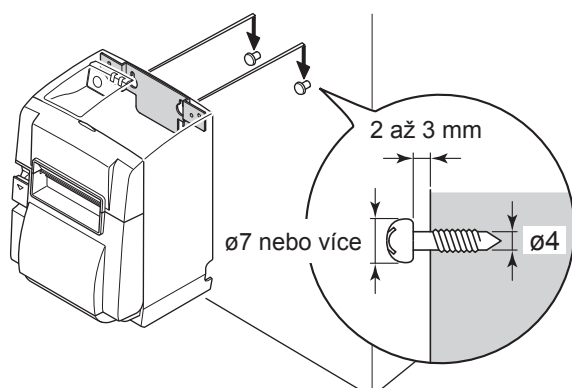
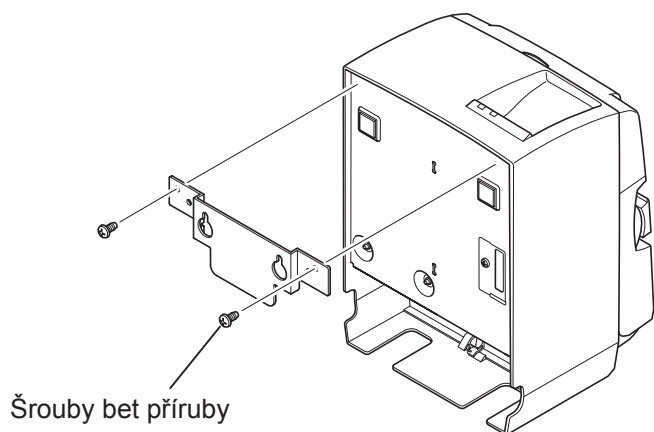
- *Zajistěte, aby instalaci stanovených šroubů a tiskárny na stěnu prováděla kvalifikovaná osoba.*

Společnost Star není zodpovědná za jakékoliv nehody nebo zranění, které mohou nastat v důsledku nesprávné instalace, špatného použití nebo úpravami.

Zejména jestliže instalujete tiskárnu ve vyšší poloze, ujistěte se, že je bezpečně připevněna na stěnu.

Jestliže tiskárna není bezpečně připevněna a spadne, může dojít ke zranění nebo poškození tiskárny.

- *Ujistěte se, že jak šrouby tak povrch, na který tiskárnu instalujete, jsou dostatečně silné. Připevněte bezpečně tiskárnu tak, aby její váha a připojené kabely nezpůsobily její pád. V opačném případě může dojít ke zranění nebo poškození tiskárny.*
 - *Neinstalujte tiskárnu na nestabilní místo nebo místo, které je vystaveno vibracím a otřesům.*
Jestliže tiskárna spadne, může dojít ke zranění nebo poškození tiskárny.
-



(1) Připevněte destičku držáku k tiskárně. Potom ji upevněte utažením dvou dodaných šroubů.

(2) Umístěte tiskárnu na šrouby na stěně a zasuňte ji dolů. Po připevnění tiskárny na místo znovu zkontrolujte šrouby na stěně, abyste se ujistili, že vydrží váhu tiskárny.

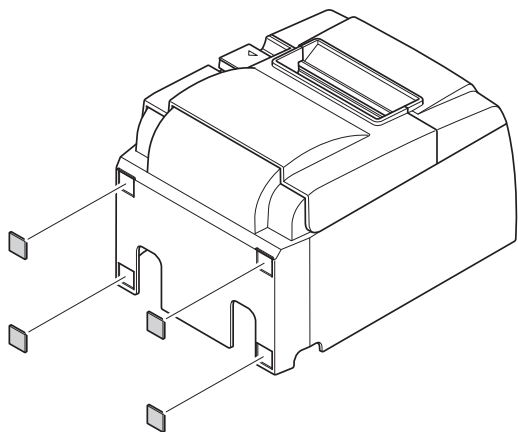
⚠ VÝSTRAHA

- Hmotnost tiskárny při použití největší role papíru je přibližně 2,4 kg.
- Použijte šrouby do zdi, které mají sílu prořezat a vytrhnout, aby odolaly síle nejméně 12 kgf (118 N).

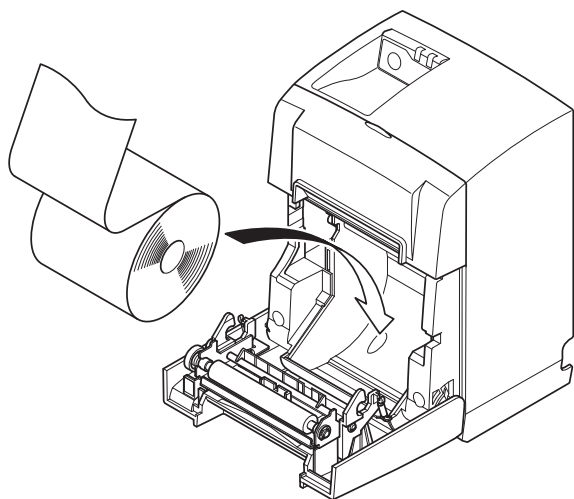
(3) Zatlačte na páku pro otevření krytu a otevřete kryt tiskárny.

(4) Vložte rolový papír, jak je zobrazeno.

4-3. Připevnění gumových podložek



- (1) Připevněte čtyři gumové podložky na místa označená na obrázku. Před připevněním gumových podložek odstraňte všechny nečistoty.



- (2) Zatlačte na páku pro otevření krytu a otevřete kryt tiskárny.
- (3) Vložte rolový papír, jak je zobrazeno.

Poznámka: Podle typu konektoru, tiskárna nesmí být, v případě použití paralelního rozhraní, umístěna vertikálně.

5. Parametry rolového papíru pro termální tisk

Když spotřebujete materiál, použijte ten, který je uveden níže.

5-1. Parametry rolového papíru

Papír pro termální tisk

Tloušťka: 65~85 μm (kromě Mitsubishi HiTec F5041 a jiných.)

Šířka: 79,5 \pm 0,5 mm (57,5 \pm 0,5 mm při použití držáku role papíru)

Vnější průměr role: \varnothing 83 mm nebo méně

Celková šířka role papíru: 80^{+0.5} mm nebo (58^{+0.5} mm při použití držáku role papíru)

Vnější/vnitřní průměr středu

Vnější střed

\varnothing 18 \pm 1 mm

Vnitřní střed

\varnothing 12 \pm 1 mm

Potištěný povrch: Vnější okraj role

Zacházení s koncem: Nepoužívejte k zachycení rolového papíru ke středu žádnou pastu ani lepidlo. Neohýbejte konec papíru.

5-2. Doporučený papír

- Poznámka:** 1) Hustota tisku se může lišit v závislosti na typu rolového papíru a provozním prostředí.
- 2) Čtečka nebo skener nemusí být schopny naskenovat vytisknutý čárový kód nebo znaky v závislosti na hustotě tisku. Předem se ujistěte, že vaše čtečka nebo skener jsou schopny správně skenovat.

Výrobce	Název výrobku	Charakteristiky kvalit/Použití	Tloušťka papíru (μm)
Mitsubishi Paper Mills Limited	P220AG	normální typ papíru	65 (tloušťka)
	HP220AB-1	papír s vysokou stálostí obrazu	75 (tloušťka)
	P220AGB	normální typ papíru, karta	80 (tloušťka)
	PB670	dvoubarevný papír: Červený a černý	75 (tloušťka)
	PB770	dvoubarevný papír: Modrý a černý	75 (tloušťka)
Mitsubishi HiTec Paper Flensburg GmbH	F5041	normální typ papíru	60 (tloušťka)
Oji Paper Co., Ltd.	PD150R	normální typ papíru	75 (tloušťka)
	PD160R	papír s vysokou stálostí obrazu	65/75 (tloušťka)
	PD170R	papír s vysokou stálostí obrazu	75 (tloušťka)
	PD190R	papír se střední stálostí obrazu	75 (tloušťka)
	PD750R	dvoubarevný papír: Červený a černý	75 (tloušťka)
	PD700R	dvoubarevný papír: Modrý a černý	75 (tloušťka)
Nippon Paper Industries	TF50KS-E2D	normální typ papíru	65 (tloušťka)
Kanzaki Specialty Papers Inc. (KSP)	P320RB	dvoubarevný papír: Červený a černý	65 (tloušťka)
	P320BB	dvoubarevný papír: Modrý a černý	65 (tloušťka)

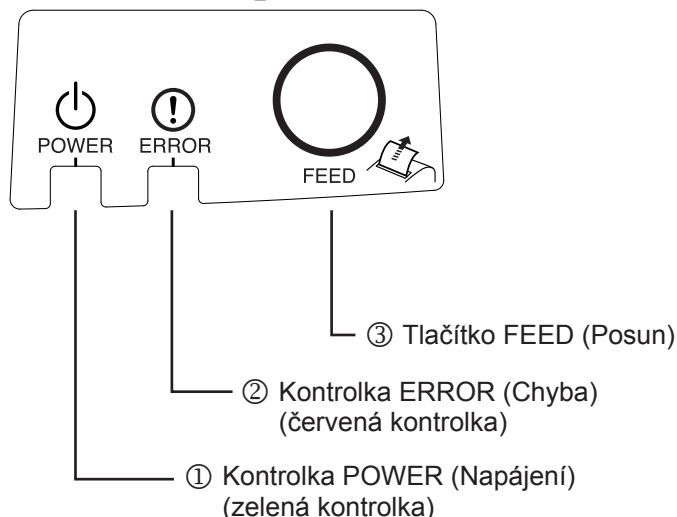
Poznámka:

Informace o doporučeném papíru naleznete na následující adrese URL.

<http://www.star-m.jp/eng/dl/dl02.htm>

6. Ovládací panel a další funkce

6-1. Ovládací panel



- ① Kontrolka POWER (Napájení) (zelená kontrolka)
Svítí, když je zapnuto napájení

Důležité:

Tato tiskárna je vybavena vypínačem. Po zapojení napájecího kabelu do zásuvky se tiskárna poprvé zapne po připojení USB kabelu k zapnutému počítači.

- ② Kontrolka ERROR (Chyba) (červená kontrolka)
Oznamuje různé chyby spolu s kontrolkou POWER.
- ③ Tlačítko FEED (Posun)
Stisknutím tlačítka FEED můžete posunout rolový papír.

6-2. Kontrolka

1) Stav tiskárny

Stav	Kontrolka POWER (Napájení)	Kontrolka ERROR (Chyba)
Tisk	On (Zapnuto)	Off (Vypnuto)
Připravena k tisku	On (Zapnuto)	Off (Vypnuto)
Vypnutý systém	Off (Vypnuto)	Off (Vypnuto)
Chyby	Na další straně.	Na další straně.

Poznámka: V závislosti na USB portu, který používáte, tiskárně může po vypnutí počítače chvíli trvat, než se přepne do režimu vypnutého systému.

2) Automaticky napravitelné chyby

Popis chyby	Kontrolka POWER (Napájení)	Kontrolka ERROR (Chyba)	Náprava
Chyba otevřeného krytu	On (Zapnuto)	On (Zapnuto)	Napraví se automaticky po zavření krytu tiskárny.
Odpojený napájecí kabel	Bliká v půlsekundových intervalech *1	Bliká v půlsekundových intervalech *1	Automaticky opraveno po zapojení napájecího kabelu do elektrické zásuvky.
Zjištění vysoké teploty hlavy	Bliká v půlsekundových intervalech	Off (Vypnuto)	Napraví se automaticky poté, co se tisková hlava ochladí.
Zjištění vysoké teploty desky	Bliká v dvousekundových intervalech	Off (Vypnuto)	Napraví se automaticky po zavření krytu tiskárny.

*1: Kontrolka POWER (Napájení) a ERROR (Chyba) střídavě blikají. Jestliže se chyby napětí VM a VCC objeví zároveň, zobrazí se chyba odpojení napájecího kabelu, přestože je kabel do zásuvky zapojen. V takovém případě napájecí kabel vytáhněte ze zásuvky a znovu jej do ní zapojte. Poté připojte USB kabel k zapnutému počítači.

3) Nenapravitelné chyby

Popis chyby	Kontrolka POWER (Napájení)	Kontrolka ERROR (Chyba)	Náprava
Chyba termistoru hlavy	Bliká v půlsekundových intervalech	Bliká v půlsekundových intervalech	Nenapravitelné
Chyba termistoru desky	Bliká v dvousekundových intervalech	Bliká v dvousekundových intervalech	Nenapravitelné
Chyba napětí VM	Off (Vypnuto)	Bliká v sekundových intervalech	Nenapravitelné
Chyba napětí VCC	Bliká v sekundových intervalech	Bliká v sekundových intervalech	Nenapravitelné
Chyba permanentní paměti	Bliká ve čtvrtsekundových intervalech	Bliká ve čtvrtsekundových intervalech	Nenapravitelné
Chyba rozhraní USB	Bliká v pětisekundových intervalech	Bliká v pětisekundových intervalech	Nenapravitelné
Chyba CPU	Off (Vypnuto)	Off (Vypnuto)	Nenapravitelné
Chyba paměti RAM	Off (Vypnuto)	On (Zapnuto)	Nenapravitelné

Poznámka: 1) Když dojde k nenapravitelné chybě, okamžitě vypněte napájení.

2) Když dojde k nenapravitelné chybě, obraťte se kvůli opravě na prodejce.

4) Chyba při řezání papíru

Popis chyby	Kontrolka POWER (Napájení)	Kontrolka ERROR (Chyba)	Náprava
Chyba při řezání papíru	Off (Vypnuto)	Bliká osmkrát za sekundu	Napraví se vypnutím napájení, odstraněním příčiny chyby, například zaseknutého papíru, navrácením rezačky do výchozí polohy a zapnutím napájení (viz část 7-3).

Poznámka: Pokud se rezačka nevrací do výchozí polohy nebo neprovádí úvodní pohyb, bude důsledkem nenapravitelná chyba.

5) Došel papír

Popis chyby	Kontrolka POWER (Napájení)	Kontrolka ERROR (Chyba)	Náprava
Došel papír	On (Zapnuto)	Bliká v půlsekundových intervalech	Automaticky se napraví vložením nové role papíru a zavřením krytu tiskárny.

6-3. Automatický tisk

Zkušební tisk

- 1) Zkontrolujte, zda je počítač zapnutý.
- 2) Ujistěte se, že napájecí kabel tiskárny je zapojen do elektrické zásuvky.
- 3) Zatímco držíte tlačítko FEED (Posun) stisknuté, připojte USB kabel k počítači.

Testovací tisk je spuštěn. Tiskne se číslo verze a nastavení tiskárny.

Jakmile tiskárna zahájí tisk, uvolněte tlačítko FEED.

Po dokončení automatického tisku tiskárna přejde do normálního režimu.

```
*** TSP100IIU Ver1.0
Unit   : Cutter
        FEDCBA9876543210
<2>   000000000000000000
<4>   000000000000000000
<C>   000000000000000000
USB-ID : Disable
Class  : Printer
Cutter : Enable
```

7. Prevence a odstranění zaseknutého papíru

7-1. Prevence proti zaseknutí papíru

Během vysouvání a před odříznutím byste se papíru neměli dotýkat.

Tlačení na papír nebo vytahování papíru během vysouvání může dojít k zaseknutí papíru, chybě při odřezávání papíru nebo chybě posunu řádků.

7-2. Odstranění zaseknutého papíru

Když dojde k zaseknutí papír, odstraňte papír podle popisu uvedeného níže.

- (1) Vytáhněte napájecí kabel ze zásuvky a odpojte USB kabel.
- (2) Zatlačte na páku pro otevření krytu a otevřete kryt tiskárny.
- (3) Vyjměte zachycený papír.

Poznámka: Abyste zabránili poškození nebo deformacím součástí jako jsou termální hlava nebo gumový válec, natahejte násilím papír, jestliže je kryt tiskárny zavřen.

- (4) Narovnejte roli papíru a opatrně zavřete kryt tiskárny.

Poznámka 1: Ujistěte se, že je papír narovnaný. Když zavřete kryt tiskárny, když je papír vložen šikmo, může dojít k zaseknutí papíru.

Poznámka 2: Zablokujte kryt tiskárny zatlačením na stranách. Nezavírejte jej zatlačením na střed. Kryt se tak nemusí správně zablokovat.

- (5) Zapojte napájecí kabel do elektrické zásuvky a připojte USB kabel k zapnutému počítači. Poté zkontrolujte, zda kontrolka ERROR nesvítí.

Poznámka: Když svítí kontrolka ERROR, tiskárna nebude přijímat žádné příkazy, například příkaz k tisku, proto zkontrolujte, zda je kryt tiskárny správně zablokován.

Symbol upozornění



Tato označení se nacházejí blízko tiskové termální hlavy.
Termální tiskové hlavy se nedotýkejte, neboť je ihned po tisku horká. Termální tiskovou hlavu může poškodit statická elektřina. Abyste zabránili poškození termální tiskové hlavy statickou elektřinou, nedotýkejte se jí.



Tento symbol se nachází blízko řezačky.

Nedotýkejte se ostří řezačky, neboť si můžete poranit vaše prsty.

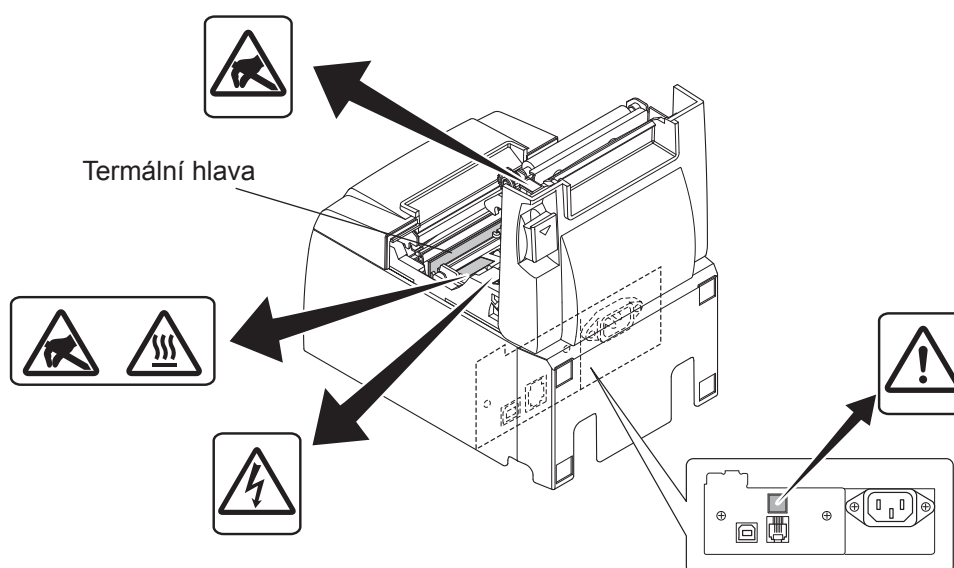


Tento symbol se nachází blízko řezačky.

Nepřipojovat k telefonu.



Tato označení nebo známka symbolu se nachází blízko šroubků zajišťující skříň nebo ochrannou desku, která by neměla být otevírána nikým jiným než pracovníkem servisu. Nikdo jiný by neměl tyto šrouby odšroubovávat. Oblasti vysokého napětí mohou být v tomto případě nebezpečné.



7-3. Uvolnění zablokované řezačky

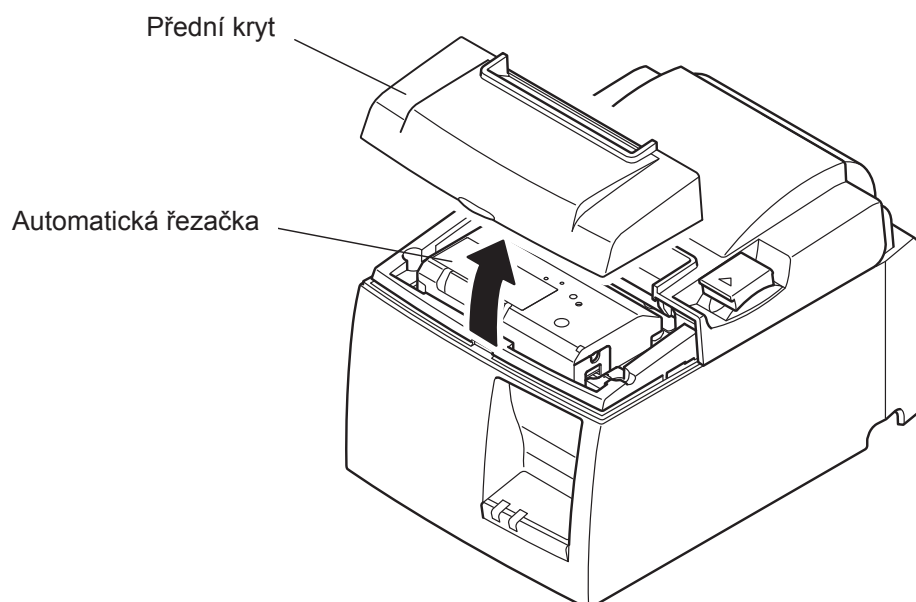
Když se automatická řezačka zablokuje nebo neodřezává papír, postupujte podle pokynů uvedených níže.

⚠ UPOZORNĚNÍ

Protože může být práce na řezačce nebezpečná, vypněte nejdříve tiskárnu.

- (1) Vytáhněte napájecí kabel ze zásuvky a odpojte USB kabel.
- (2) Odkryjte automatickou řezačku odstraněním předního krytu.
- (3) Odstraňte všechny zachycené dokumenty.

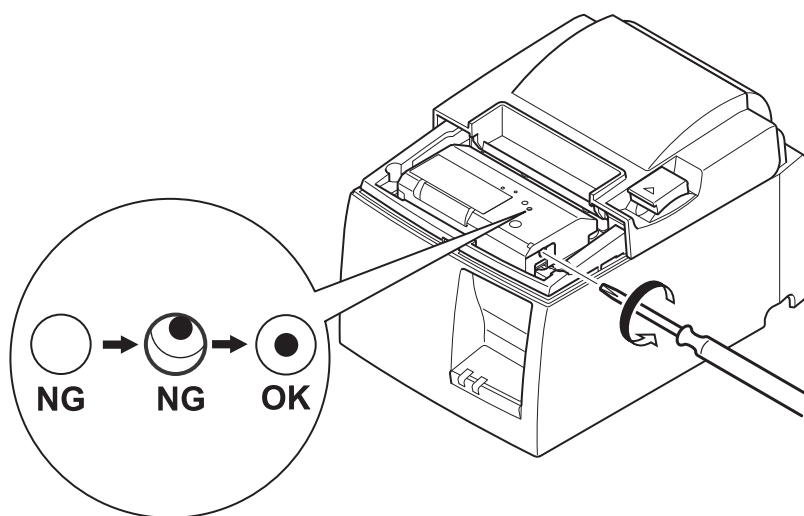
UPOZORNĚNÍ: Při odstraňování papíru dejte pozor na to, abyste nepoškodili tiskárnu. Nedotýkejte se termální tiskové hlavy, protože je velmi citlivá.



- (4) Jestliže není řezačka ve správné poloze, vložte křížový šroubovák do otvoru křížového šroubu vedle řezačky. Otáčejte ve směru, jak je znázorněno na obrázku, abyste posunuli řezačku do správné polohy.

UPOZORNĚNÍ: Dokud se řezačka nevrátí do správné polohy, neotvírejte kryt tiskárny.
Když kryt tiskárny otevřete, můžete řezačku poškodit.

- (5) Otevřete kryt tiskárny, odstraňte zaseknutý papír a potom znovu vložte roli papíru.
(6) Nainstalujte přední kryt.



8. Pravidelné čištění

Vytištěné znaky se mohou částečně rozmazávat kvůli nahromaděnému prachu a nečistotám. Tomuto problému lze zabránit pravidelným odstraňováním papírového prachu nahromaděného v držáku papíru a části, kterou papír prochází, a na povrchu termální hlavy. Toto čištění se doporučuje provádět jednou za šest měsíců nebo milion řádků.

8-1. Čištění termální hlavy

Tmavý papírový prach, který se nahromadil na povrchu termální hlavy odstraníte pomocí bavlněného tampónu nebo jemným hadříkem namočeném v alkoholu (etanol, metanol nebo izopropylalkohol).

Poznámka 1: Termální hlavu lze snadno poškodit, proto ji čistěte pomocí jemného hadříku a dávejte pozor, abyste ji nepoškrábali.

Poznámka 2: Nepokoušejte se čistit termální hlavu hned po tisku, když je ještě teplá.

Poznámka 3: Vyvarujte se riziku poškození termální hlavy v důsledky statické elektřiny, která se může vytvořit během čištění.

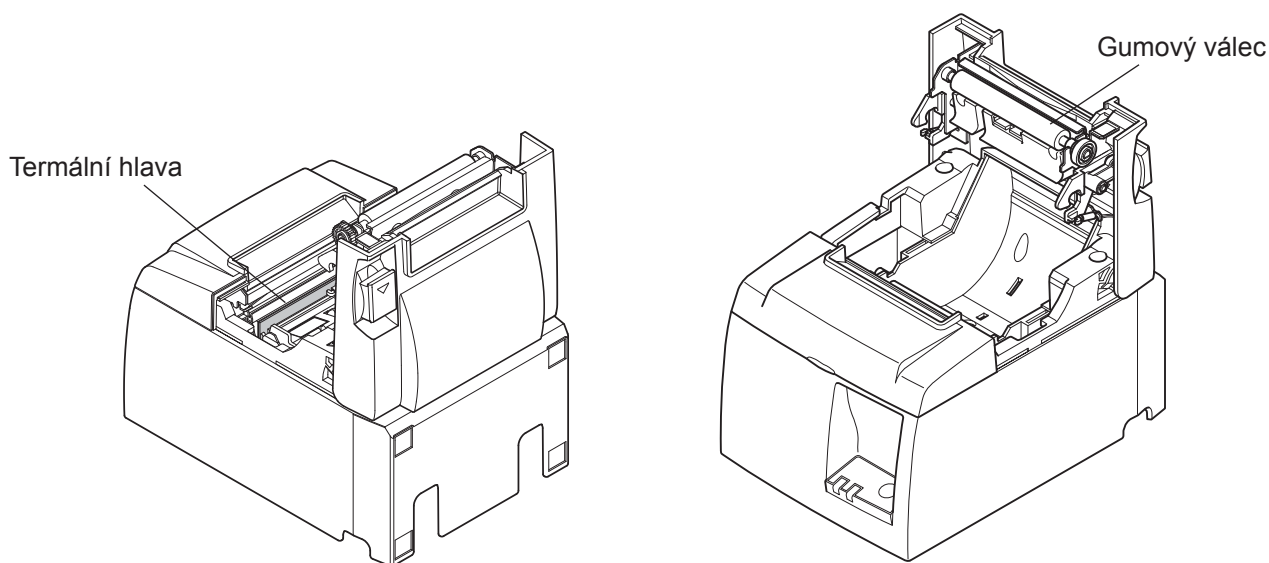
Poznámka 4: Tiskárnu zapněte až poté, co se alkohol zcela odpaří.

8-2. Čištění gumového válce

Pro odstranění prachu, který se nahromadil na gumovém válci použijte suchý, jemný hadřík. Otáčejte válcem, abyste vyčistili celý jeho povrch.

8-3. Čištění držáku papíru a jeho okolí

Vyčistěte držák papíru od zbytků, prachu, částecek papíru, lepidla apod., které se mohly nahromadit.



9. Obvod periferní jednotky

Konektor obvodu periferní jednotky se připojuje pouze k periferním jednotkám jako jsou zásuvky na hotovost atd.

Nepřipojujte jej k telefonu.

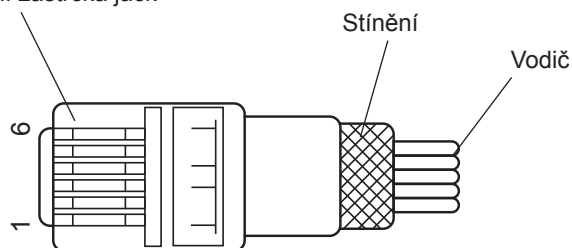
Používejte kabely, které splňují následující parametry.

Konektor pro periferní jednotku

Číslo kolíku	Signál název	Funkce	Vstup/výstup směr
1	FG	Uzemnění rámu	—
2	DRD1	Signál jednotky 1	VÝSTUP
3	+24 V	Napájení jednotky	VÝSTUP
4	+24 V	Napájení jednotky	VÝSTUP
5	DRD2	Signál jednotky 2	VÝSTUP
6	DRSNS	Odezva	IN

Modulární zástrčka

Modulární zástrčka jack

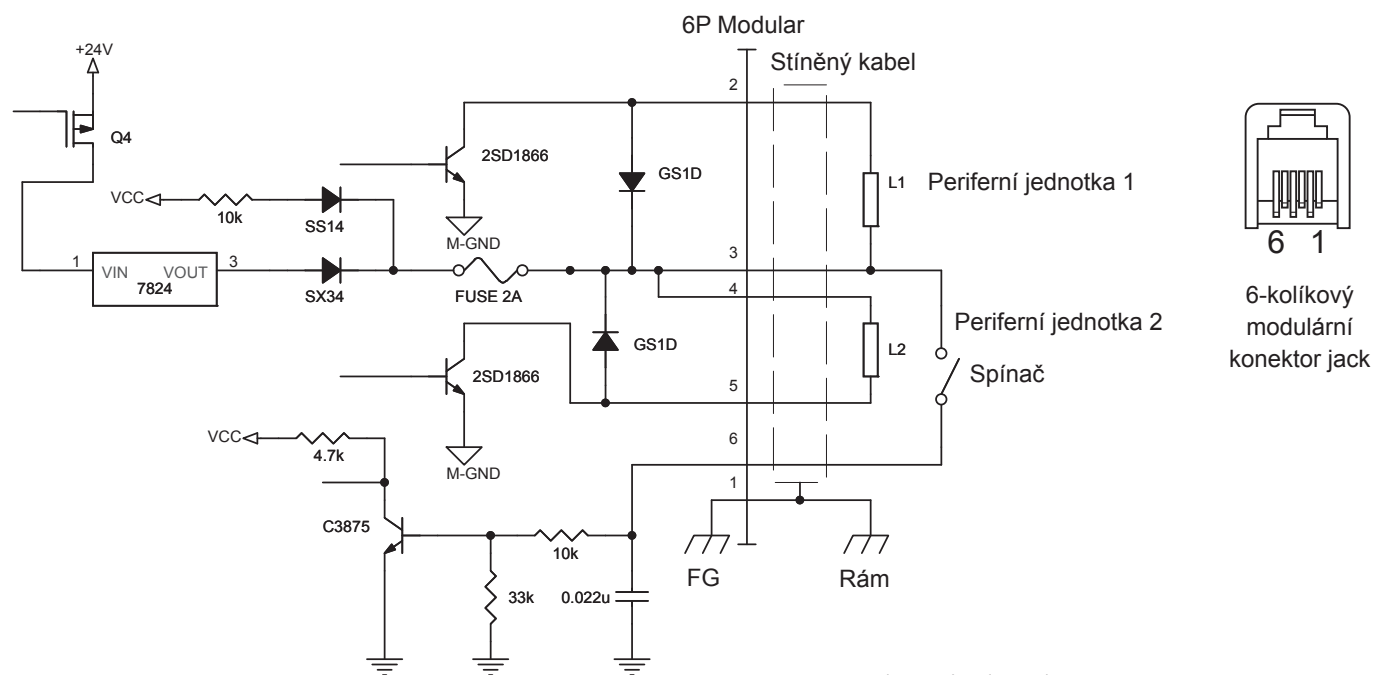


Výrobce	Model
MOLEX	90075-0007
AMP	641337
FCI	B-66-4

Poznámka: Zapojte stíněný drát do kolíku 1 (uzemnění rámu).

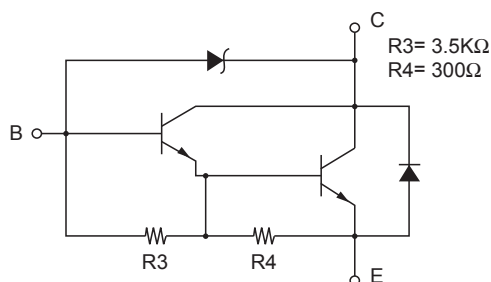
Obvod jednotky

Doporučená jednotka je zobrazena níže.



Výkon jednotky: 24 V, Max. 1,0 A

Reference
2SD 1866 Konfigurace obvodu



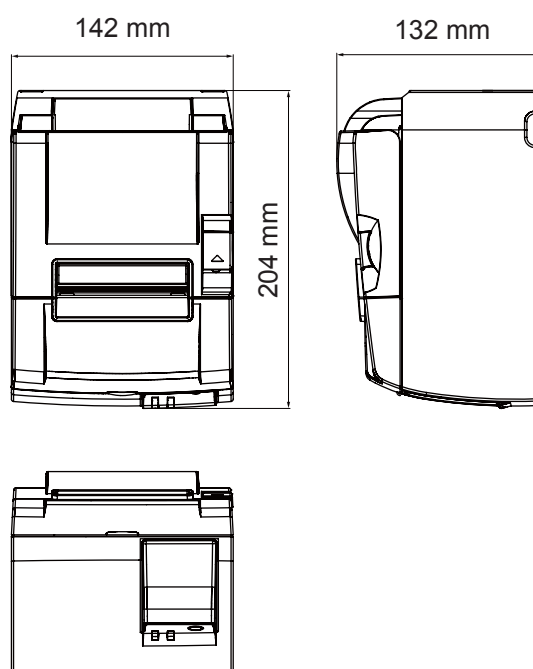
- Poznámky:**
1. Periferní jednotky 1 a 2 nemůžou být vedeny paralelně. Aby pracovaly permanentně, nastavte poměr vytížení na 20 % nebo méně (kromě externího bzučáku).
 2. Následující externí jednotka bzučáku je k dispozici jako možnost.
Model externího bzučáku: BU01-24-A
 3. Nepoužívejte příkaz externího bzučáku, jestliže připojíte zařízení (jako je pokladní zásuvka) jiné než externí bzučák. To může poškodit připojené zařízení a obvod tiskárny. Podrobnosti o příkazech naleznete v samostatném programátorském manuálu.
 4. Stav spínače může být znám z příkazu o stavu. Podrobnosti naleznete v samostatném programátorském manuálu.
 5. Minimální odpor pro cívky L1 a L2 je 24.
 6. Absolutní maximální výkon pro diody D1 a D2 ($T_a = 25^\circ\text{C}$) je:
Průměrný usměrněný proud $I_o = 1\text{A}$
 7. Absolutní maximální výkon pro tranzistory TR1 a TR2 ($T_a = 25^\circ\text{C}$) je:
Proud kondenzátoru $I_c = 2,0\text{A}$
 8. Když tiskárna přepne do pohotovostního režimu, Q4 v obvodě jednotky je vypnut.
Proto napětí dodávané periferním zařízením je napětí VCC (přibližně 3,3 V).

10. Specifikace

10-1. Obecné parametry

- | | |
|-------------------------|--|
| (1) Způsob tisku | Přímý termální tisk |
| (2) Rychlost tisku | Max. 1200 bodů/s (150 mm/s) |
| (3) Hustota bodů | Standardní 8 bodů/mm (203 dpi) |
| (4) Šířka tisku | max. 72 mm |
| (5) Rolový papír | Informace o doporučeném rolovém papíře naleznete v kapitole 5.
Šířka papíru: 79,5±0,5 mm
57,5±0,5 mm při použití držáku role papíru) |
| (6) Celkové rozměry | Průměr role: ø83 mm nebo méně
142 (Š) × 204 (H) × 132 (V) mm |
| (7) Hmotnost | 1,72 kg (bez rolového papíru) |
| (8) Přibližná hlučnost: | 50 dB |

Poznámka: Měření hluku uvedená výše byla získána na základě podmínek stanovených touto společností. Měření hluku se mohou lišit v závislosti na typu použitého papíru, typu tisku a provozního prostředí.



10-2. Parametry automatické řezačky

- (1) Frekvence řezání Maximálně 20 řezů za minutu
- (2) Tloušťka papíru 65~85 μm

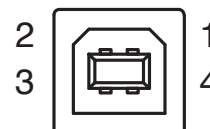
10-3. Rozhraní

- (1) Specifikace Plnorychlostní USB 2.0
Kompatibilní s třídou tiskárny a třídou dodavatele
- (2) Konektor Typ B

Konektor typu B:

DUSB-BRA42-T11(D2)-FA (výrobce: DDK) nebo ekvivalentní

Číslo kolíku	Název signálu	Funkce
1	VBUS	Kolík USB zdroje (+5V DC)
2	D -	Sériové datum -
3	D +	Sériové datum +
4	GND	Uzemnění signálu



10-4. Elektrické vlastnosti

- (1) Vstupní napětí AC 100 - 240 V \pm 10 %, 50/60 Hz
- (2) Spotřeba proudu
 - Režim vypnutého systému: Přibl. 0,05 W v průměru
 - Pohotovostní režim Přibl. 0,76 W v průměru
 - Souvislý tisk ASCII znaků: Přibližně 34 W

10-5. Požadavky na okolní prostředí

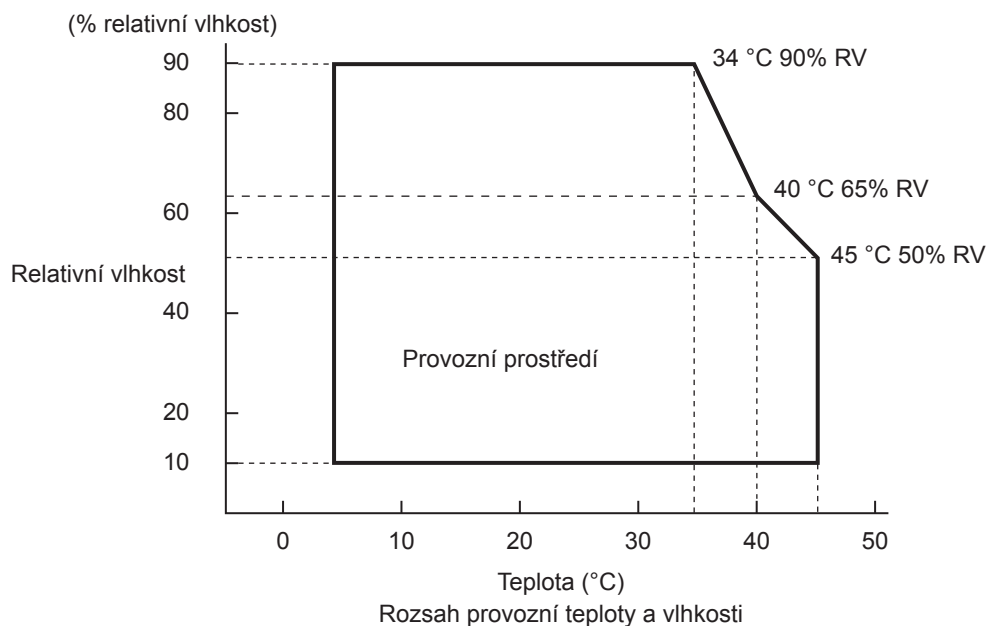
(1) Provozní

Teplota

5 až 45 °C

Vlhkost vzduchu

10% až 90% relativní vlhkost (bez kondenzace)



(2) Přeprava/skladování (kromě papíru)

Teplota

-20 °C až 60 °C

Vlhkost vzduchu

10% až 90% relativní vlhkost (bez kondenzace)



**ELECTRONIC PRODUCTS DIVISION
STAR MICRONICS CO., LTD.**

536 Nanatsushinya, Shimizu-ku, Shizuoka,
424-0066 Japonsko

Tel.: (mezinár.+81)-54-347-0112, Fax:
(mezinár.+81)-54-347-0409

Na následující adrese URL

<http://www.star-m.jp/eng/dl/dl02.htm>

naleznete nejnovější revize příručky.

**DCEŘINNÉ SPOLEČNOSTI V ZÁMOŘÍ
STAR MICRONICS AMERICA, INC.**

1150 King Georges Post Road, Edison, NJ 08837-3729 U.S.A.
Tel.: (mezin.+1)-732-623-5555, Fax: (mezin.+1)-732-623-5590

STAR MICRONICS U.K. LTD.

Star House, Peregrine Business Park, Gomm Road,
High Wycombe, Bucks, HP13 7DL, U.K.

Tel.: (mezin.+44)-1494-471111, Fax: (mezin.+44)-1494-473333

STAR MICRONICS ASIA LTD.

Rm. 1901-5, 19/F., Enterprise Square Two,
3 Sheung Yuet Road, Kowloon Bay, Hong Kong

Tel.: (mezin.+852)-2796-2727, Fax: (mezin.+852)-2799-9344